

# Brevet de Technicien Supérieur

## Groupement A22

MATHÉMATIQUES

SESSION 2012

SPÉCIALITÉS	COEFF	DURÉE
INFORMATIQUE ET RÉSEAUX POUR L'INDUSTRIE ET LES SERVICES TECHNIQUES	3	3
SYSTÈMES ÉLECTRONIQUES	2	3
ÉLECTROTECHNIQUE	2	3
GENIE OPTIQUE	3	3

### Matériel autorisé :

Toutes les calculatrices de poche, y compris les calculatrices programmables, alphanumériques ou à écran graphique sont autorisées à condition que leur fonctionnement soit autonome et qu'il ne soit pas fait usage d'imprimante.

*circulaire 99-186 du 16 novembre 1999*

### Document à rendre et àagrafer avec la copie :

Document réponse .....page 7/7

Dès que le sujet vous est remis, assurez-vous qu'il est complet.

**Ce sujet comporte 7 pages numérotées de 1 à 7.**

Le formulaire officiel de mathématiques est joint au sujet.

BTS		Session 2012
Mathématiques	code: MATGA22	Page : 1/7

## EXERCICE 1 (10 points)

Une machine fabrique en très grand nombre des pièces d'un même modèle.  
Les résultats approchés seront donnés à  $10^{-2}$  près.

### Partie A

Une pièce fabriquée est conforme si son épaisseur est comprise entre 14,3 mm et 15,5 mm.  
On considère la variable aléatoire  $X$  qui, à chaque pièce prélevée au hasard dans la production d'une journée, associe son épaisseur en millimètres. La variable aléatoire  $X$  suit une loi normale de moyenne  $m$  et d'écart type  $\sigma$ . La moyenne  $m$  dépend du réglage de la machine.

1. Dans cette question, on suppose que  $\sigma = 0,35$ . De plus, la machine a été réglée de sorte que  $m = 15$ .
  - (a) Calculer la probabilité qu'une pièce prélevée soit conforme.
  - (b) Calculer le nombre réel positif  $h$  tel que  $p(15 - h \leq X \leq 15 + h) = 0,95$ .
  - (c) Interpréter le résultat de la question 1b à l'aide d'une phrase.
2. La machine est désormais réglée de sorte que  $m = 14,9$ .  
Quel devrait être alors l'écart type pour que le pourcentage de pièces conformes soit égal à 90 %

### Partie B

On admet que la proportion de pièces conformes dans la production d'une journée est de 90%.  
On prélève au hasard un lot de 50 pièces dans la production pour vérification de l'épaisseur.  
La production est suffisamment importante pour que l'on puisse assimiler ce prélèvement à un tirage avec remise. On désigne par  $Y$  la variable aléatoire prenant pour valeur le nombre de pièces non conformes dans ce lot.

1. La variable aléatoire  $Y$  suit une loi binomiale.  
Préciser les paramètres de cette loi.
2. Calculer la probabilité qu'il y ait exactement deux pièces non conformes dans ce lot.
3. On admet que la loi de probabilité de  $Y$  peut être approchée par une loi de Poisson.
  - (a) Justifier que le paramètre  $\lambda$  de cette loi de Poisson est égal à 5.
  - (b) En utilisant cette loi de Poisson, calculer la probabilité que le lot contienne au plus deux pièces non conformes.

BTS		Session 2012
Mathématiques	code: MATGA22	Page : 2/7

## Partie C

Pour améliorer sa production, l'usine achète une deuxième machine.

On sait que 40 % des pièces sont fabriquées par la première machine  $M_1$ , les autres pièces étant fabriquées par la nouvelle machine  $M_2$ .

Par ailleurs, 90 % des pièces fabriquées par la machine  $M_1$  sont conformes. De plus, une étude faite sur la production journalière globale de l'usine a montré que 6 % des pièces produites sont non conformes.

On prélève au hasard une pièce dans la production journalière globale de l'usine.

On définit les événements suivants :

$A$  : « La pièce prélevée provient de la machine  $M_1$ . »

$\bar{A}$  : « La pièce prélevée provient de la machine  $M_2$ . »

$C$  : « La pièce est conforme. »

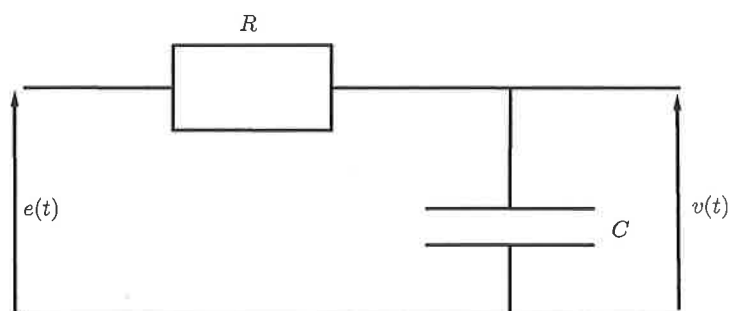
1. Montrer que la probabilité que la pièce prélevée provienne de la machine  $M_1$  et soit non conforme est 0,04.
2. Recopier et compléter avec des probabilités, le tableau suivant :

	$C$	$\bar{C}$	
$A$			
$\bar{A}$			
		0,06	

3. Calculer la probabilité que la pièce prélevée provienne de la machine  $M_1$  sachant que cette pièce est conforme.
4. Les événements  $A$  et  $C$  sont-ils indépendants? Justifier la réponse.

## EXERCICE 2 (10 points)

Un circuit électrique comporte, en série, une résistance  $R$  et un condensateur de capacité  $C$ .



Le circuit est alimenté par une tension « source » représentée par une fonction  $e$ . La tension aux bornes du condensateur est représentée par une fonction  $v$ . Si on considère cette tension comme signal de « sortie », le circuit joue le rôle de filtre passe-bas.

On notera  $\mathcal{U}$  la fonction échelon unité définie sur l'ensemble des nombres réels telle que :

$$\begin{cases} \mathcal{U}(t) = 0 & \text{si } t < 0 \\ \mathcal{U}(t) = 1 & \text{si } t \geq 0. \end{cases}$$

### Partie A

Les fonctions  $e$  et  $v$  vérifient l'équation différentielle ( $\mathcal{E}$ ) suivante :

$$RC \frac{dv(t)}{dt} + v(t) = e(t).$$

De plus, on suppose que  $v(t) = 0$  pour tout nombre réel  $t$  négatif ou nul. En particulier, on a  $v(0) = 0$ .

On admet que les fonctions  $e$  et  $v$  possèdent des transformées de Laplace, notées respectivement  $E$  et  $V$ .

1. La tension  $e$  appliquée en entrée au circuit est telle que, pour tout nombre réel  $t$  :

$$e(t) = 10\mathcal{U}(t).$$

- (a) Tracer sur la copie une représentation graphique de la fonction  $e$ .
- (b) Exprimer  $E(p)$ .

2. En appliquant la transformation de Laplace à l'équation différentielle ( $\mathcal{E}$ ), montrer que :

$$V(p) = \frac{10}{p(RCp + 1)}.$$

BTS		Session 2012
Mathématiques	code: MATGA22	Page : 4/7

3. (a) Vérifier que

$$V(p) = \frac{10}{p} - \frac{10}{p + \frac{1}{RC}}$$

(b) En déduire l'expression de  $v(t)$  pour tout nombre réel  $t$  positif ou nul en fonction de  $t$ ,  $R$  et  $C$ .

## Partie B

Dans toute la suite,  $j$  désigne le nombre complexe de module 1 et d'argument  $\frac{\pi}{2}$ .  
La transmittance isochrone  $T$  du circuit est définie, pour toute pulsation  $\omega$ , par :

$$T(\omega) = \frac{1}{R + \frac{1}{jC\omega}}$$

1. On pose  $\omega_0 = \frac{1}{RC}$ .  
Montrer que :

$$T(\omega) = \frac{1}{1 + j\frac{\omega}{\omega_0}}$$

2. Calculer  $T(\omega_0)$ . Déterminer alors le module et un argument du nombre complexe  $T(\omega_0)$ .

3. Cette question est posée sous la forme d'un QCM. Aucune justification n'est demandée. Pour chacune des questions, on écrira sur la copie la formule choisie. L'absence de réponse ou une mauvaise réponse n'est pas pénalisante.

(a) Parmi les quatre expressions ci-dessous, laquelle donne le module du nombre complexe  $T(\omega)$  ?

$$\frac{1}{1 + \left(\frac{\omega}{\omega_0}\right)^2} \quad \frac{1}{\sqrt{1 + \left(\frac{\omega}{\omega_0}\right)^2}} \quad 1 + \frac{\omega}{\omega_0} \quad \frac{-1}{\sqrt{1 + \left(\frac{\omega}{\omega_0}\right)^2}}$$

(b) Parmi les quatre expressions ci-dessous, laquelle donne un argument du nombre complexe  $T(\omega)$  ?

$$-\arctan\left(\frac{\omega_0}{\omega}\right) \quad \frac{\omega}{\omega_0} \quad -\arctan\left(\frac{\omega}{\omega_0}\right) \quad \arctan\left(\frac{\omega}{\omega_0}\right)$$

4. Vérifier la concordance entre les résultats trouvés aux questions 2 et 3a puis 2 et 3b.

5. Pour une pulsation  $\omega$  de la tension d'entrée  $e$ , le gain  $G_{db}(\omega)$  du circuit, exprimé en décibels, est donné par la formule

$$G_{db}(\omega) = \frac{20}{\ln(10)} \ln(|T(\omega)|).$$

BTS		Session 2012
Mathématiques	code: MATGA22	Page : 5/7

Calculer, à une unité près, le gain correspondant à la pulsation  $\omega_0$ .

6. Pour toute la suite de l'exercice, on se place dans le cas où  $\omega_0 = 500$ .

Pour tout nombre réel  $\omega$  appartenant à l'intervalle  $]0; +\infty[$ , on pose

$$\varphi(\omega) = -\arctan\left(\frac{\omega}{500}\right)$$

et on note  $M(\omega)$  le point de coordonnées  $(\varphi(\omega); G_{\text{db}}(\omega))$ .

Le point  $M(\omega)$  décrit la courbe tracée sur la figure du document réponse lorsque  $\omega$  varie.

- (a) Calculer  $\varphi(\omega_0)$ .
  - (b) Placer alors le point  $M_0 = M(500)$ .
  - (c) En déduire graphiquement l'ordonnée du point  $M_0$ .
7. On admet que la fonction  $\varphi$  est strictement décroissante sur l'intervalle  $]0; +\infty[$ .  
La valeur de  $\omega$  correspondant au point  $M_1$  du document réponse est-elle :
- strictement inférieure à 500 ?
  - égale à 500 ?
  - strictement supérieure à 500 ?
- On justifiera la réponse.

# Document réponse

